

6. ÎNTREȚINERE

Dacă aparatul de legare nu este capabil să taie banda, atunci schimbați lama de tăiere. Când se blochează o capsă, puteți folosi o șurubelniță pentru a o scoate din aparat. Pentru a prelungi durata de viață a aparatului, daugați ulei lubrifiant la fiecare îmbinare a mecanismului. După fiecare utilizare curățați piesele aparatului de resturi vegetale și stergeți-l cu o laveta umedă și după uscare pulverizați cu un spray cu silicon pentru depozitare.

7. ELIMINARE PRODUS

În conformitate cu Directiva Europeană 2012/19/EU privind deșeurile de echipamente electrice și electronice și Directiva 2008/98/CE privind deșeurile și punerea în aplicare a acestora în conformitate cu legislația națională, instrumentele, utilajele care au ajuns la sfârșitul vieții trebuie colectate separat și returnate la o instalație de reciclare compatibilă cu mediul.



DECLARAȚIE DE CONFORMITATE

SC GOLDEN FISH SRL, având sediul social în Linia de Centura 5, CTPark Bucharest North, Stefanestii de Jos, Jud Ilfov, România, înregistrată la Registrul Comerțului Ilfov cu nr. J23/2652/2016, CUI RO 22908031, prin reprezentant legal Pastrav Gabriel Constantin în calitate de Administrator, declarăm pe propria răspundere, cunoscând prevederile art. 292 Cod Penal cu privire la falsul în declarații, faptul că produsul "Aparat de legat viță de vie, legume, pomi fructiferi, model GF-0200" care face obiectul acestei declarații de conformitate nu pune în pericol viața, sănătatea și securitatea muncii, nu produce impact negativ asupra mediului și este în conformitate cu Directiva 2011/65/UE privind restricțiile substanțelor periculoase.



Semnat pentru și în numele: S.C. GOLDEN FISH SRL

Nume și prenumele persoanei împuternicite:.....Pastrav Gabriel Constantin

Mai 2020

GOLDEN FISH SRL

Linia de Centura 5, CTPark Bucharest North,
Stefanestii de Jos, Jud Ilfov, 077175;
CUI: RO22908031 Nr. Reg. Com.: J23/2652/2016
Telefon: 0374 496 580
www.micul-fermier.ro



(Semnatura și stampila)

CERTIFICAT GARANȚIE

GARANȚIE DE CONFORMITATE - 1 an / GARANȚIE COMERCIALĂ - 1 an

Denumirea produsului Model/Serie

Nr. factură Data cumpărării

Vânzător Magazin

Adresa magazin.....

Numele cumpărătorului.....

Adresa cumpărătorului

Semnătură Cumpărător

MANUAL DE UTILIZARE ȘI ÎNTREȚINERE

Instructiuni originale | Revizia 01 | Ed. 01 | 05/2020

APARAT LEGAT VITA DE VIE, LEGUME, POMI FRUCTIFERI

MĂREȘTE EFICIENȚA ȘI VITEZA
FAȚĂ DE LEGATUL MANUAL



CAPSE 6X4 (604C)
BANDĂ 0,14mmx11mmx25m

35,5 x 2,9 x 15,8cm
GREUTATE: 530g



IMPORTATOR: GOLDEN FISH SRL
(service@micul-fermier.ro)
FABRICAT IN PRC

POATE FI FOLOSIT PENTRU:

- ▶ LEGARE VIȚĂ DE VIE
- ▶ TOMATE, ARDEI, CASTRAVEȚI, ETC.
- ▶ DIRIJARE PUIEȚI POMI FRUCTIFERI
- ▶ PALISARE POMI FRUCTIFERI
- ▶ LEGARE FLORILOR

GF-0200

În numele echipei noastre, vă mulțumim pentru încrederea pe care ne-ați acordat-o prin cumpărarea acestui produs și vă asigurăm de întreaga noastră colaborare. Echipa noastră vă stă la dispoziție pentru orice problemă tehnică sau comercială:

SC Golden Fish SRL

Linia de Centura 5, CTPark Bucharest North,

Stefanestii de Jos, Jud Ilfov, 077175;

CUI: RO22908031

Nr. Reg. Com.: J23/2652/2016

Telefon: 0374 496 580

www.micul-fermier.ro



INSTRUCȚIUNI ORIGINALE



CITIȚI CU ATENȚIE PREZENTELE INSTRUCȚIUNI DE FUNCȚIONARE ÎNAINTE DE PRIMA PUNERE ÎN FUNCȚIUNE A PRODUSULUI ȘI RESPECTATI OBLIGATORIU INSTRUCȚIUNILE DE SIGURANȚĂ! NERESPECTAREA INDICAȚIILOR DIN PREZENTUL MANUAL SCUTEȘTE PRODUCATORUL DE ORICE RĂSPUNDERE ȘI DUCE LA PIERDEREA GARANȚIEI! PĂSTRAȚI ACEST MANUAL PENTRU REFERINȚE ULTERIOARE.

2020 Toate drepturile rezervate

RO

1. INFORMAȚII GENERALE

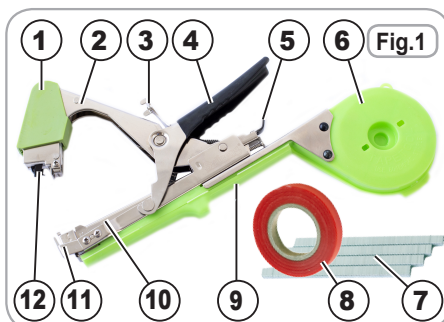
Prezentul manual a fost redactat pe baza documentelor originale realizate de către producător și a fost localizat pentru comercializare pe piața locală. În acest document se regăsesc integral toate indicațiile originale provenite de la producător. Protejați-vă pe dumneavoastră și pe ceilalți de rănire prin utilizarea corectă a produsului - citiți manualul înainte primei utilizări și urmați toate măsurile de siguranță.

2. INSTRUCȚIUNI DE SIGURANȚĂ

- După îndepărtarea ambalajului, verificați integritatea aparatului și în caz de deteriorare vizibilă, nu-l utilizați și contactați vânzătorul.
- Asigurați-vă înainte de utilizare că aparatul este asamblat corespunzător și nu prezintă deformări mecanice în urma transportului.
- NU lăsați aparatul de legat nesupravegheat. Aceasta NU poate fi utilizat de către copii sau persoane cu anumite dizabilități. Când nu este folosit, depozitați-l într-un loc sigur și uscat, neaccesibil copiilor. Aparatul de legat viță de vie, legume sau pomi fructiferi este conceput pentru uz casnic/gospodăresc.
- NU folosiți aparatul pentru a lega alte plante sau materiale decât cele precizate în manual.
- Utilizarea de accesorii sau consumabile nerecomandate de producător poate provoca vătămări și poate conduce la anularea garanției.
- NU folosiți aparatul dacă vă aflați sub influența alcoolului sau a medicamentelor, deoarece acestea pot afecta capacitatea utilizatorului de a utiliza în siguranță aparatul de legat.
- Evitați contactul cu piesele ascuțite sau cu elementele mobile.
- NU vă folosiți degetele pentru a acționa banda sau capsele metalice. Dacă faceți acest lucru vă puteți provoca răni grave. Dacă aparatul nu trage banda sau capsele trebuie să apelați la un centru service autorizat.
- După fiecare utilizare curățați piesele aparatului de resturi vegetale și ștergeți-l cu o lavetă umedă și după uscarea pulverizați cu un spray cu silicon pentru depozitare.
- Îndepărtați din zona de lucru a aparatului de legat: fire de păr, inele, brățări sau alte bijuterii care pot fi agățate.
- Asigurați-vă că în timpul utilizării aparatului adoptați o poziție a corpului stabilă, fără posibilitatea de alunecare, împiedicare sau cadere.
- Aparatul de legat are muchii ascuțite! Pentru a evita rănirea, fiți foarte atent la manipulare.

3. DESCRIEREA PRODUSULUI

Aparatul de legat GF-0200 este compus din: (1) Capul superior; (2) Braț clește; (3) Clema ajustare; (4) Mâner; (5) Împingător capse; (6) Suport bandă; (7) Capse; (8) Bandă; (9) Ghidaj bandă; (10) Ghidaj capse; (11) Lamă unire; (12) Cârliș pentru bandă (Fig.1).



4. PREGĂTIREA PRODUSULUI

Aparatul de legat GF-0200 se livrează montat complet și necesită doar alimentare cu capse și bandă.

Montare bandă (Fig.2): După ce deschideți capacul suportului de bandă(6) și capacul ghidajului de bandă (9) introduceți rola și direcționați banda prin ghidajul (9) apoi treceti-o prin lama (11).



ATENȚIE

Pericol de zdrobire atunci când utilizați aparatul. Pericol de forfecare cu elemente ascuțite. Pericol de perforare cu capse metalice. Pericole la curățare/întreținere - piese cu muchii ascuțite.

Montare set capse (Fig.3): După ce extrageți împingătorul de capse(5) inserați setul de capse cu brațele formei "U" în sus apoi reintroduceți împingătorul (5).

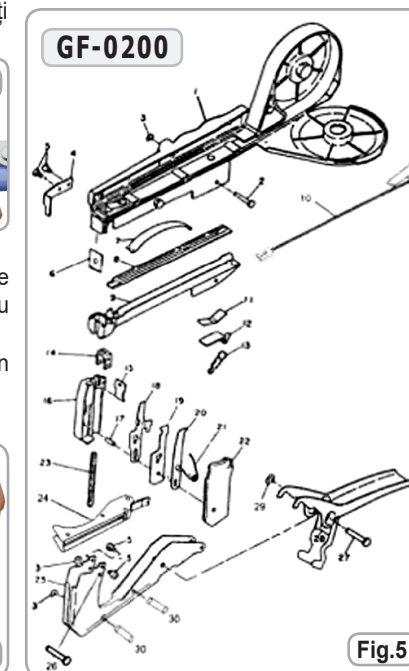


Înlocuire Lamă tăiere bandă (Fig.4):

- Când lama se uzează excesiv și nu mai este capabilă să taie banda, acesta trebuie înlocuită cu una nouă;
- Țineți cu mâna stângă partea inferioară și cu un clește trageți afară lama de tăiere a benzii;
- Cu același clește introduceți ferm noua lamă.



Desen de asamblare GF-0200:



5. INSTRUCȚIUNI DE UTILIZARE

Acest aparat de legat are rolul de a prinde cu bandă din polipropilenă ramurile plantelor cum ar fi: Vlăstare de viță de vie; Pomi fructiferi; Legume: roșii, ardei, castraveți, dovleci, pepeni, ardei gras, căpșuni; Dirijare puieți de pomi fructiferi; Flori de grădină sau de casă; Alte culturi urcătoare.

Avantajele aparatului de legat GF-0200:

- utilizare pentru o gamă extinsă de plante;
- mărește eficiența și viteza de lucru în comparație cu legatul manual(de 3-4 ori mai eficient);
- ușor de operat cu o singură mână;
- lungime de palisare reglabilă – aparatul permite o prindere reglabilă în funcție de plantă;
- este fabricat din oțel inoxidabil.
- greutate redusă pentru confortul utilizatorului - circa 500g.

Cum se utilizează aparatul de legat (Fig.6):

- Strângeți ușor mânerul, cârligul ascuțit va scoate banda din dispozitivul de prindere a benzii, apoi banda va fi ușor tensionată.
- Împingeți ușor banda contra tije plantei până depășiți zona de prindere pentru ca banda să se înfășoare în jurul ei;
- Strângeți apoi mânerul până la capăt, iar capsula va prinde banda și simultan o va tăia la lungimea necesară.

